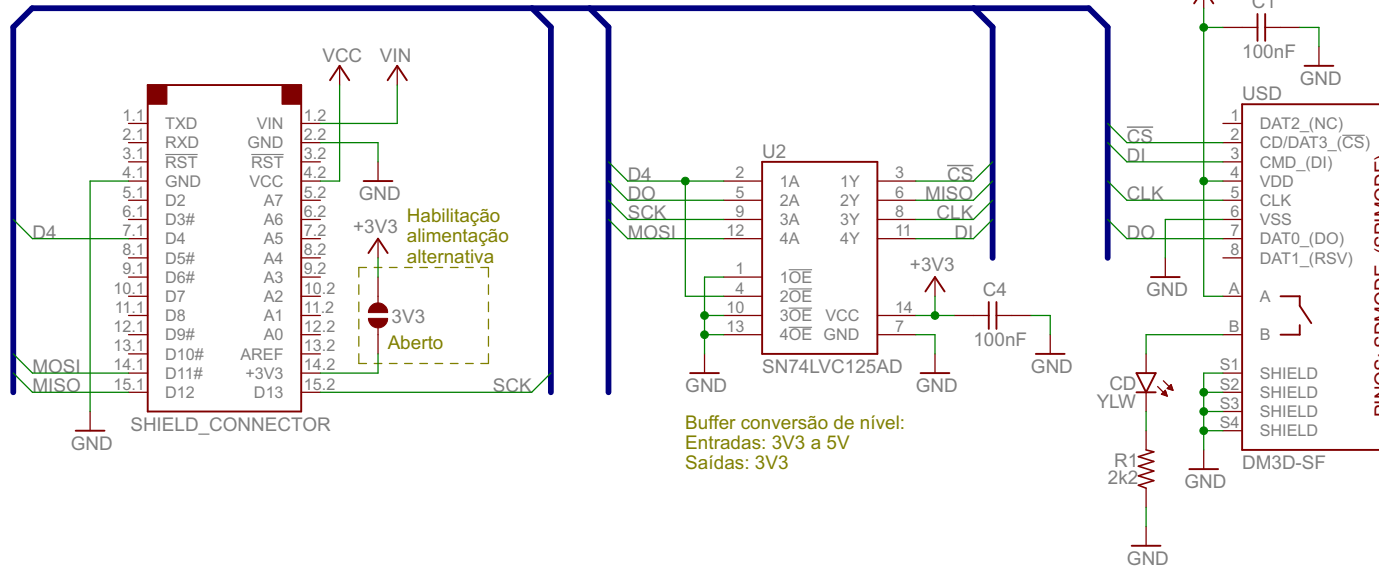
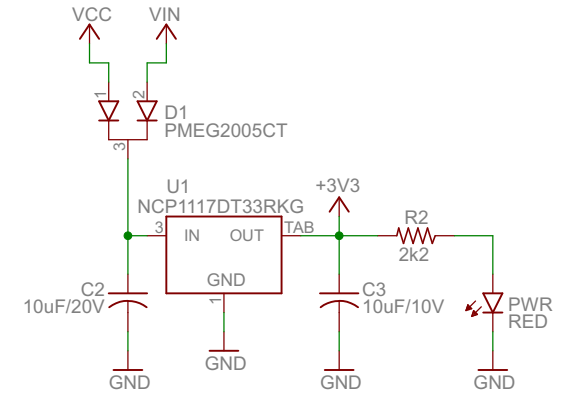


Links úteis:
 Página do produto: www.circuitar.com.br/nanoshields/modulos/microsd/



Buffer conversão de nível:
 Entradas: 3V3 a 5V
 Saídas: 3V3

Jumpers de solda:

3V3 - Permite alimentar o shield em montagens sem o regulador de entrada ou quando so há 3V3 disponível.
 Aberto: Desabilitado (DEFAULT)
 Fechado: Habilitado



circuitar.com	
MicroSD_v1.0	
25/08/2013 16:11:35	
Sheet: 1/1	