

Links úteis:

Página do produto: www.circuitar.com.br/nanoshields/modulos/interface/

A

B

C

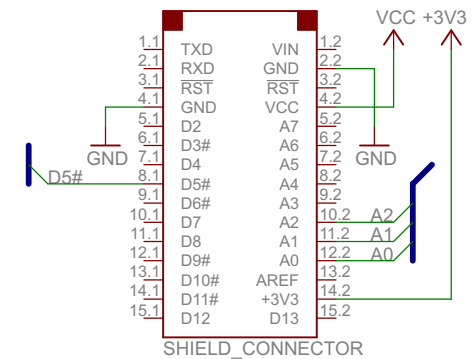
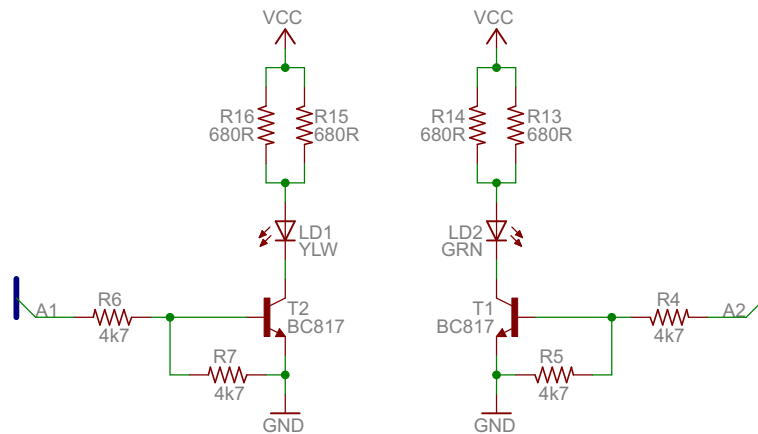
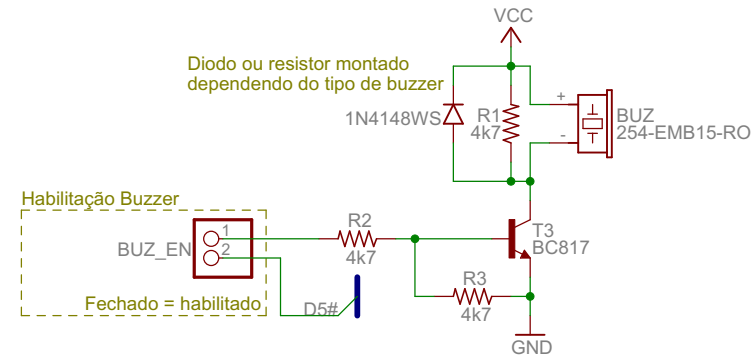
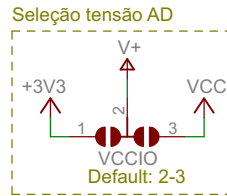
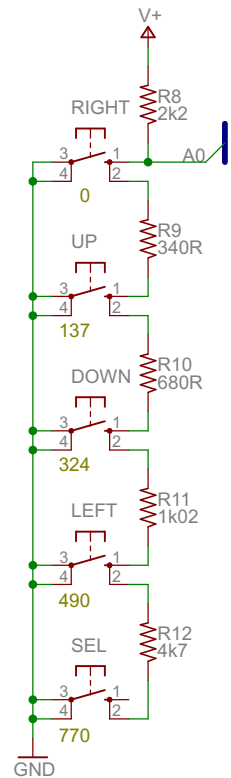
D

A

B

C

D



Jumpers de solda:

VCCIO: seleciona a tensão máxima do divisor resistivo.
2-3: VCC (DEFAULT).
1-2: 3V3 (utilize quando o seu processador tiver alimentação ou tensão de referência igual a 3V3).



circuitar.com

Interface_v1.0

25/08/2013 15:55:31

Sheet: 1/1